

**WARING**  
**COMMERCIAL**

Operation Manual  
Manual de instrucciones  
Manuel d'utilisation



Intertek

**QUIK STIK® IMMERSION BLENDER**  
**QUIK STIK® LICUADORA DE MANO**  
**QUIK STIK® MIXER PLONGEANT**

**WSB33X**

For your safety and continued enjoyment of this product, always read the instruction book carefully before using.

Para su seguridad y para disfrutar plenamente de este producto, siempre lea las instrucciones cuidadosamente antes de usarlo.

Afin que votre appareil vous procure en toute sécurité beaucoup de satisfaction, lire attentivement le mode d'emploi avant de l'utiliser.

---

# IMPORTANT SAFEGUARDS

When using an electrical appliance, basic safety precautions should always be followed, including the following:

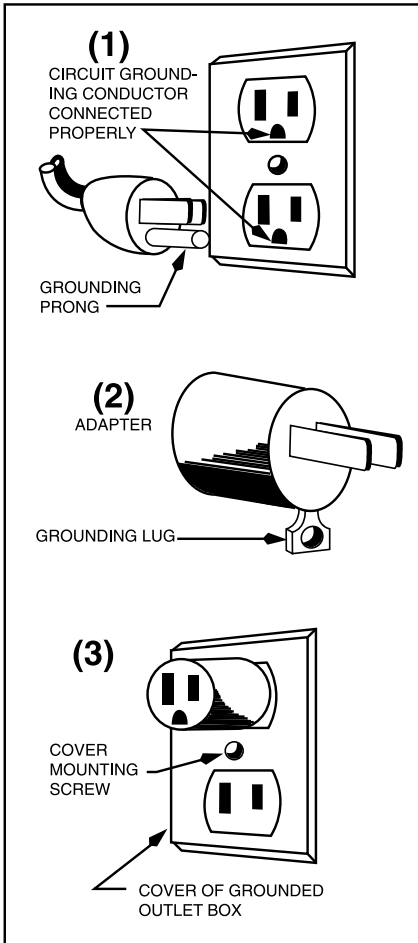
## READ ALL INSTRUCTIONS.

1. **Unplug from outlet when not in use and before cleaning.**
2. To protect against risk of electrical shock, do not put motor base, cord or plug in water or other liquid. Only the blade guard and shaft of this appliance have been designed for submersion into water or other liquids. Never submerge any other portion of this unit in any liquid.
3. This appliance is not intended for use by persons (including children) with reduced physical, sensory or mental capabilities, or lack of experience and knowledge, unless they have been given supervision or instruction concerning use of the appliance by a person responsible for their safety.
4. Keep hands, hair, clothing, and utensils away from blade and mixing container while operating the Waring® Quik Stik® Immersion Blender to prevent the possibility of severe injury to persons and/or damage to the Immersion Blender. A spatula may be used but must be used only when the unit is not operating. Avoid contact with moving parts.
5. Do not operate any appliance with a damaged cord or plug or after the appliance malfunctions, or is dropped or damaged in any manner. Return the appliance to the nearest Waring authorized service facility for examination, repair, electrical or mechanical adjustment.
6. The use of accessory attachments not recommended or sold by Waring for this specific model may result in fire, electric shock or personal injury.
7. Do not use outdoors.
8. Do not let any cord hang over the edge of the table or counter. Do not let cord come into contact hot surfaces, including stovetop.
9. Do not place on or near a hot gas or electric burner, or in a heated oven.
10. Blade is SHARP. Handle carefully.
11. When mixing liquids, especially hot liquids, use a tall container or make only small quantities at a time to reduce spillage and possibility of injury.

## SAVE THESE INSTRUCTIONS

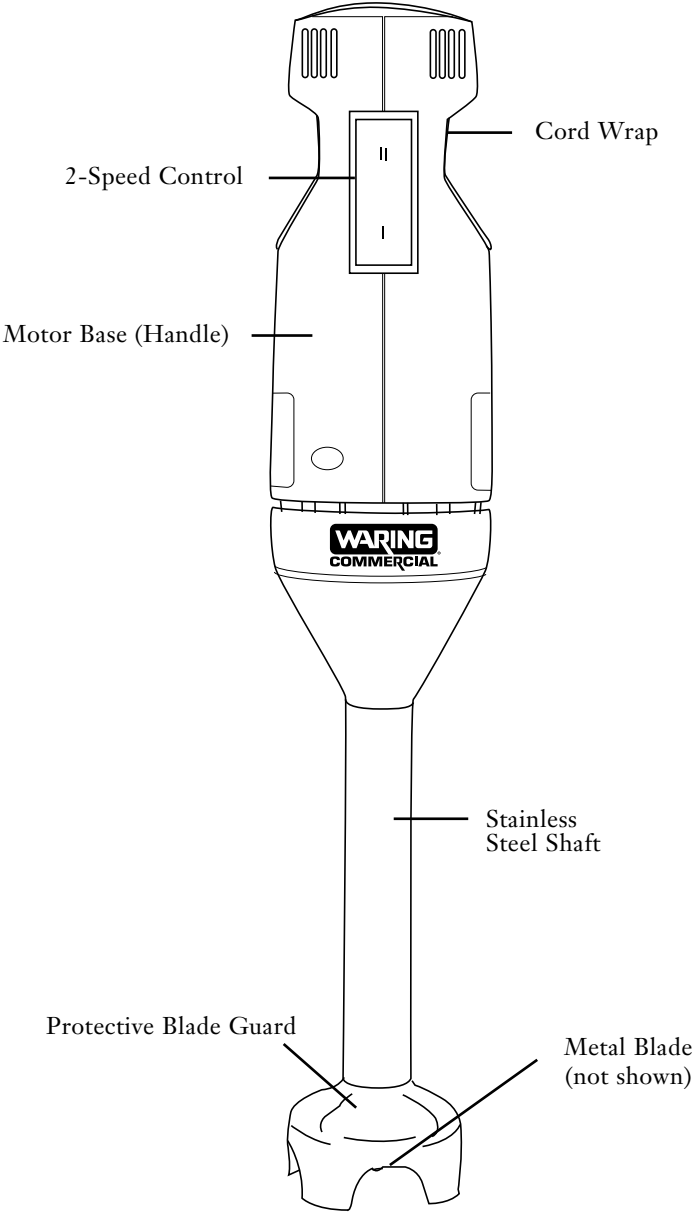
# GROUNDING INSTRUCTIONS

This appliance must be grounded while in use to protect the operator from electrical shock. The appliance is equipped with a 3-conductor cord and 3-prong grounding-type plug to fit the proper grounding-type receptacle. The appliance has a plug that looks like the plug in drawing (1). An adapter, as in drawing (2), should be used for connecting the appliance plug to two-prong receptacles. The grounding tab which extends from the adapter must be connected to a permanent ground such as a properly grounded outlet box as shown in drawing (3) using a metal screw.



---

# THE PARTS



---

## BEFORE YOU BEGIN

**NOTE: Always unplug the Waring® Quik Stik® Immersion Blender before cleaning the metal blade.**

Before using the Quik Stik®, Waring suggests that you wipe the unit with a clean, damp cloth to remove any dirt or dust. Place the metal blade end of the hand blender under running water to rinse it. Dry thoroughly with a soft absorbent cloth. Read all instructions completely for detailed operating procedures.

## USING YOUR WARING® QUIK STIK® IMMERSION BLENDER

**NOTE: Always unplug the Quik Stik® after each use. Keep the Immersion Blender out of reach of children.**

- To prevent splattering, be careful never to remove the Waring® Quik Stik® Immersion Blender from the liquid while in operation.
- Blend ingredients to make salad dressing, whip eggs, whip cream, and to purée soups and sauces.
- Use HI Speed for liquid ingredients, and hold the protective blade guard at the bottom of the mixing container to prevent splattering.
- For recipes calling for ice, use *crushed* ice (not whole cubes) for best results.

**NOTE: If a piece of food becomes lodged in the protective guard surrounding the metal blade, follow the safety instructions noted below:**

1. Release the power button and **unplug** the unit from the electrical outlet.
2. Once the power source has been disconnected, use a spatula to carefully remove the food lodged in the blade guard. Avoid injury. The blade is sharp. **DO NOT USE YOUR FINGERS TO REMOVE LODGED OBJECTS.**
3. After the lodged food has been removed, plug the unit back into its power supply and continue processing.

---

# CLEANING INSTRUCTIONS

**THE QUIK STIK® IMMERSION BLENDER MUST BE CLEANED AND DRIED ACCORDING TO THE FOLLOWING INSTRUCTIONS AFTER EACH USE.**

## **For Food Service Applications**

- Wash, rinse, and sanitize the stainless steel portion of the Quik Stik® prior to initial use, after each use, or whenever it will not be used again within a period of 1 hour.
- Clean and sanitize the plastic motor housing prior to initial use and after each use.
- Washing solutions based on non-sudsing detergents, and chlorine-based sanitizing solutions having a minimum chloride concentration of 100 PPM are recommended.

The following washing, rinsing, and sanitizing solutions, or their equivalents, may be used.

<b>SOLUTION</b>	<b>PRODUCT</b>	<b>DILUTION IN WATER</b>	<b>TEMPERATURE</b>
Washing	Diversey Wyandotte Diversol BX/A Or CX/A	4 Tbsp./Gallon	Hot 115°F (46°C)
Rinsing		Plain Water	Warm 95°F (35°C)
Sanitizing	Clorox Institutional Bleach	1 Tbsp./Gallon	Cold 50–70°F (10–21°C)

- In repetitive use applications, frequent cleaning will prolong life.

### **To wash and sanitize the Quik Stik®:**

1. Rinse the exterior and interior stainless steel portion of the Quik Stik® under running water. Scrub and flush the exterior and interior stainless steel portion to dislodge and remove as much food residue as possible.
2. Wipe down the exterior of the plastic housing and the stainless steel portion of the Quik Stik® with a soft cloth or sponge dampened with the washing solution.
3. Immerse approximately 3/4 of the length of the stainless steel portion in a container of the washing solution and run for two (2) minutes on High.
4. Repeat steps two (2) and three (3) using clean rinse water in place of the washing solution.

---

## NOTE - IMPORTANT

**IN ORDER TO MINIMIZE THE POSSIBILITY OF SCALDING, TEMPERATURE OF THE WASHING SOLUTION AND RINSE WATER MUST NOT EXCEED 115°F (46°C).**

5. Wipe down the exterior of the plastic housing and the stainless steel portion of the Quik Stik® with a soft cloth or sponge dampened with the sanitizing solution.
6. Immerse approximately 3/4 of the length of the stainless steel portion in a container of the sanitizing solution and run for two (2) minutes on High.
7. **DO NOT RINSE AFTER SANITIZING IS COMPLETE.** Allow to air dry before use.

## NOTE

**DO NOT IMMERSE PLASTIC HOUSING IN WASHING SOLUTION, RINSE WATER, OR SANITIZING SOLUTION. PREVENT LIQUID FROM RUNNING INTO PLASTIC HOUSING BY WRINGING ALL EXCESS MOISTURE FROM CLOTHS OR SPONGES BEFORE USING THEM.**

## WARRANTY – LIMITED ONE YEAR WARRANTY

Waring warrants every new WARING® COMMERCIAL to be free from defects in material and workmanship for a period of 1 year from the date of purchase when used with foodstuffs, nonabrasive liquids (other than detergents) and nonabrasive semi-liquids, provided it has not been subjected to loads in excess of the indicated rating.

Under this warranty, Waring Commercial will repair or replace any part which, upon examination, appears to us to be defective in materials or workmanship, provided the unit is delivered prepaid to the Waring Service Center at 314 Ella T. Grasso Avenue, Torrington, CT 06790, or any Authorized Service Center.

This warranty does not: a) apply to any unit which has become worn, defective, damaged or broken due to misuse, repairs, or servicing by other than the Waring Service Center or an Authorized Service Center or due to abuse, misuse, overloading or tampering; b) cover consequential damages of any kind.

This warranty gives you specific legal rights, and you may have other rights which vary from state to state so that certain limitations or exclusions set forth above may not apply to you.

**WARNING - This warranty is VOID if the appliance is used on Direct Current (DC)**

---

# MEDIDAS DE SEGURIDAD IMPORTANTES

Siempre que use aparatos eléctricos, debe tomar precauciones básicas de seguridad, entre las cuales las siguientes:

## LEA TODAS LAS INSTRUCCIONES.

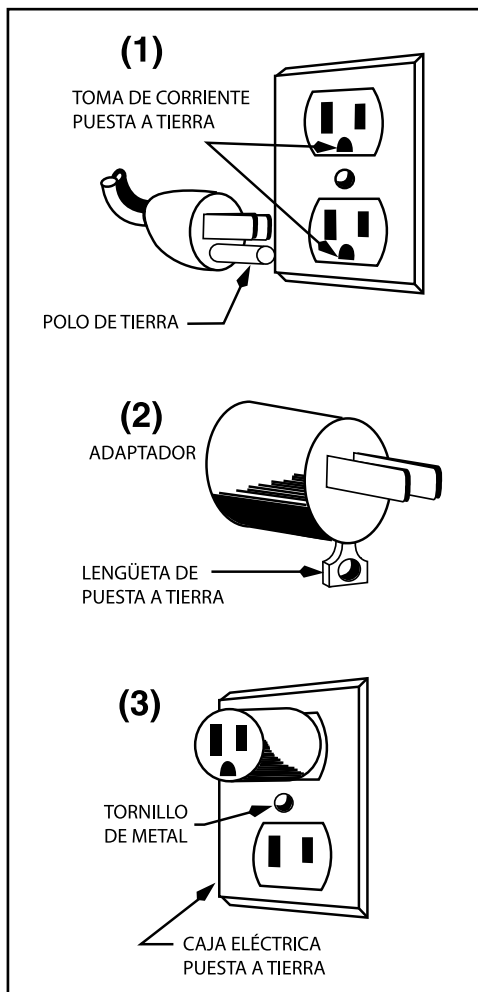
1. **Desconecte el aparato cuando no esté en uso y antes de limpiarlo.**
2. Para reducir el riesgo de electrocución, no ponga la base, el cable o la clavija en agua u otro líquido. Sólo la cuchilla y la varilla son sumergibles. No sumerja ninguna otra parte del aparato en agua u otro líquido.
3. Los niños o las personas que carezcan de la experiencia o de los conocimientos necesarios para manipular el aparato, o aquellas cuyas capacidades físicas, sensoriales o mentales estén limitadas, no deben utilizar el aparato sin la supervisión o la dirección de una persona responsable por su seguridad.
4. Para reducir el riesgo de herida seria o de daño al aparato, mantenga las manos, la ropa y los utensilios alejados de la cuchilla y del recipiente durante el uso. Se podrá usar una espátula de goma, siempre en cuando el aparato esté apagado. Evite el contacto con las piezas móviles.
5. No utilice este aparato si el cordón o la clavija estuviesen dañados, después de que hubiese funcionado mal o que se hubiese caído o si estuviese dañado. Regrese el aparato a un centro de servicio autorizado para su revisión, reparación o ajuste.
6. El uso de accesorios no recomendados o vendidos por Waring para uso con este modelo presenta un riesgo de incendio, electrocución o herida.
7. No lo utilice en exteriores.
8. No permita que el cordón cuelgue del borde de la encimera o de la mesa, ni que haga contacto con superficies calientes.
9. No coloque el aparato sobre o cerca de un quemador a gas o una hornilla eléctrica caliente, ni en un horno caliente.
10. La cuchilla es muy FILOSA. Manipular con sumo cuidado.
11. Para reducir el riesgo de salpicadura o quemadura al mezclar líquidos, especialmente líquidos calientes, utilice un recipiente alto o procese pequeñas cantidades a la vez.

# GUARDE ESTAS INSTRUCCIONES

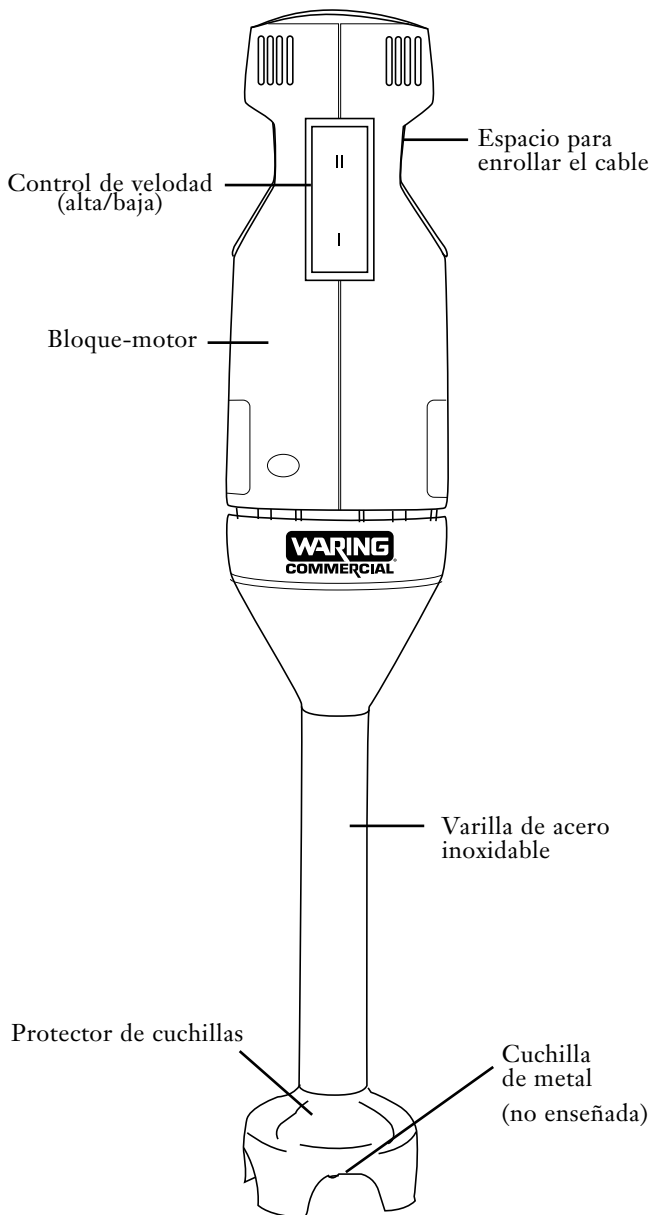


# INSTRUCCIONES DE PUESTA A TIERRA A TIERRA

Para su protección, este aparato está equipado con un cable/enchufe con puesta a tierra, el cual debe ser conectado a una toma de corriente debidamente puesta a tierra (Fig 1). Si una toma de corriente puesta a tierra no está disponible, se podrá usar un adaptador para conectar el aparato a una toma de corriente polarizada (Fig. 2). El adaptador debe ser puesto a tierra mediante un tornillo de metal que conecte la lengüeta del mismo a la caja eléctrica (Fig. 3).



# PIEZAS



---

## ANTES DE EMPEZAR

**NOTA: Siempre desconecte el aparato antes de limpiar la cuchilla.**

Le aconsejamos que limpie el aparato con un paño limpio y ligeramente humedecido antes del primer uso. Enjuague la cuchilla bajo agua corriente. Seque todas las partes con un paño suave y absorbente. Lea cuidadosamente las instrucciones antes de usar el aparato.

## MODO DE EMPLEO DE LA LICUADORA DE MANO QUIK STIK® DE WARING®

**NOTA: Desconecte el aparato después de cada uso. Manténgalo fuera del alcance de los niños.**

- Para evitar las salpicaduras, tenga cuidado de no sacar la cuchilla del líquido durante el uso.
- Utilice el aparato para preparar aliños, batir huevos o crema, y licuar sopas o salsas.
- Utilice la velocidad alta (HI) para procesar ingredientes líquidos, teniendo cuidado de mantener la cuchilla en el fondo del recipiente para evitar las salpicaduras.
- Si una receta incluye hielo, procure usar hielo picado en vez de cubitos de hielo para obtener resultados óptimos.

**NOTA: Siga las instrucciones siguientes para desalojar alimentos trabados entre la cuchilla y el protector de cuchillas:**

1. Apague y desconecte el aparato.
2. Tras desconectar el aparato, desaloje cuidadosamente los alimentos trabados con una espátula. Tenga cuidado. La cuchilla es muy filosa. **NO INTENTE DESALOJAR LOS ALIMENTOS CON LOS DEDOS.**
3. Después de desalojar los alimentos trabados, vuelva a conectar el aparato y siga licuando.

---

# INSTRUCCIONES DE LIMPIEZA

LIMPIE Y SEQUE EL APARATO, SEGÚN LAS INSTRUCCIONES A CONTINUACIÓN, DESPUÉS DE CADA USO.

## Aplicaciones alimenticias

- Lave, enjuague, sanee y seque las partes de acero inoxidable antes del primer uso y después de cada uso, a menos que vuelva a utilizarlo dentro de la hora siguiente.
- Limpie y sanee el bloque-motor antes del primer uso y después de cada uso.
- Le recomendamos que use soluciones limpiadoras a base de detergente sin espuma y soluciones desinfectantes con una concentración mínima de cloro de 100 ppm.

Se podrán usar las soluciones siguientes o sus equivalentes:

SOLUCIÓN	PRODUCTO	PROPORCIONES	TEMPERATURA
Limpieza	Diversey Wyandotte Diversol BX/A o CX/A	4 cucharadas/galón	Caliente 115 °F (46 °C)
Enjuague	Agua		Tibia 95 °F (35 °C)
Desinfección	Cloro	1 cucharada/galón	Fría 50–70 °F (10–21 °C)

- Limpiar el aparato frecuentemente incrementará su vida útil.

## Instrucciones de limpieza:

1. Enjuague el exterior y el interior de las partes de acero inoxidable en agua corriente. Lave el exterior y el interior de las partes de acero inoxidable con un cepillo para quitar los residuos de alimentos.
2. Limpie el bloque-motor con un paño suave o una esponja ligeramente humedecido con agua o solución limpiadora.
3. Sumerja los 3/4 de la varilla de acero inoxidable en la solución limpiadora y haga funcionar el aparato a velocidad alta durante 2 minutos.
4. Repita los paso 2 y 3 con agua en vez de solución limpiadora.

## NOTA – IMPORTANTE

**PARA EVITAR LOS RIESGOS DE QUEMADURA, LA TEMPERATURA DE LA SOLUCIÓN LIMPIADORA O DEL AGUA DE ENJUAGUE NO DEBERÍA SOBREPASAR 115 °F (45 °C)**

5. Limpie el bloque-motor con un paño suave o una esponja ligeramente humedecido con agua o solución desinfectante.

- 
6. Sumerja los 3/4 de la varilla de acero inoxidable en la solución desinfectante y haga funcionar el aparato a velocidad alta durante 2 minutos.
7. **NO ENJUAGUE EL APARATO DESPUÉS DE LA DESINFECCIÓN.** Permita que seque al aire libre antes de volver a usarlo.

#### NOTA

**NO SUMERJA EL BLOQUE-MOTOR EN SOLUCIÓN LIMPIADORA, AGUA O SOLUCIÓN DESINFECTANTE.** ESTRUJE BIEN EL PAÑO O LA ESPONJA PARA EVITAR QUE AGUA PENETRE ADENTRO DEL APARATO.

## GARANTÍA – GARANTÍA LIMITADA DE UN AÑO

Waring garantiza toda nuevo aparato Waring® Commercial contra todo defecto de materiales o fabricación durante un año a partir de la fecha de compra, siempre en cuando haya sido usado con alimentos, líquidos no abrasivos (a excepción de detergentes) y semi-líquidos no abrasivos, y que no haya sido sujeto a cargas que excedan su máxima capacidad.

Bajo esta garantía, Waring Commercial reparará o reemplazará toda pieza que, tras estar inspeccionada por nuestro servicio posventa, demuestre defectos de materiales o fabricación, siempre que el producto se regrese a un centro de servicio autorizado o se entregue con franqueo pagado a: 314 Ella T. Grasso Ave., Torrington, CT 06790.

Esta garantía: a) no se aplica a ningún producto desgastado, defectuoso, dañado o roto debido a uso, reparaciones/servicio realizados por personas no autorizadas, o abuso, mal uso, sobrecarga o daños intencionales; b) no cubre daños incidentales o consecuentes de ningún tipo.

Esta garantía le otorga derechos legales específicos y usted puede tener otros derechos que varían de un Estado a otro, de modo que ciertas limitaciones o exclusiones mencionadas anteriormente pueden no regir para usted.

**ADVERTENCIA** - El utilizar este aparato con corriente continua (C.C.) invalidará la garantía.

## SERVICIO POSTVENTA

Para servicio en los Estados Unidos o el Canadá, comuníquese con:

Waring Service Center • 314 Ella T. Grasso Ave. • Torrington, CT 06790

Tel.: 1-800-492-7464 • Fax: (860) 496-9017

o con el centro de servicio más cercano.

Piezas de repuesto para reparaciones “fuera de garantía” están disponibles en la misma dirección.

Nota: Si el aparato ha sido usado para procesar sustancias biológicamente activas, se deberán esterilizar las piezas antes de enviarlas. Las piezas esterilizadas deberán ser claramente identificadas, mediante una etiqueta puesta en las mismas y una declaración adjunta. Waring no aceptará la entrega de artículos esterilizados que no tengan identificación adecuada.

---

# IMPORTANTES CONSIGNES DE SÉCURITÉ

L'utilisation d'appareils électriques requiert la prise de précautions élémentaires, parmi lesquelles les suivantes :

## LIRE TOUTES LES INSTRUCTIONS.

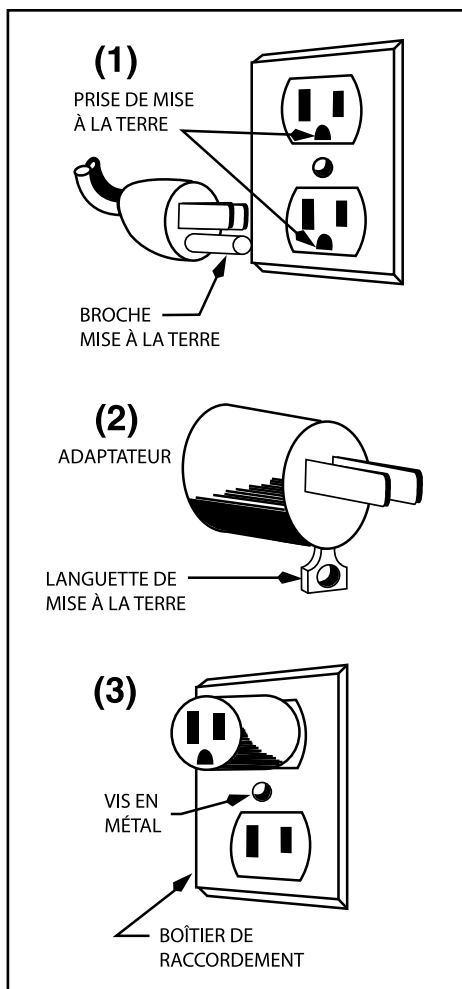
1. **Débrancher l'appareil lorsque vous ne l'utilisez pas et avant de le nettoyer.**
2. Afin de prévenir tout risque de choc électrique, ne jamais placer le socle, le cordon ou la fiche dans l'eau ou tout autre liquide. Seuls le pied-mélangeur et le protège-lames sont conçus pour être immergés dans l'eau et autres liquides. Ne jamais immerger le reste de l'appareil.
3. Cet appareil ne devrait pas être utilisé par des enfants ou des personnes souffrant d'un handicap physique, mental ou sensoriel, ou qui ne disposent pas des connaissances ou de l'expérience nécessaires, à moins qu'une personne responsable de leur sécurité leur en ait expliqué le fonctionnement ou les encadre.
4. Garder les mains et les ustensiles éloignés du couteau et du bol/récipient pendant l'utilisation afin d'éviter tout risque de blessure ou de dommages. Vous pouvez utiliser une spatule en plastique une fois que l'appareil est arrêté. Éviter tout contact avec les éléments en mouvement.
5. Ne pas utiliser l'appareil si le cordon d'alimentation ou la fiche sont endommagés, s'il ne fonctionne pas correctement, s'il est abîmé ou après qu'il soit tombé. Envoyer l'appareil à un service après-vente autorisé afin qu'il soit inspecté, réparé ou réglé au besoin.
6. L'utilisation d'accessoires non recommandés ou vendus par Waring peut présenter un risque d'incendie, d'électrocution ou de blessure.
7. Ne pas l'utiliser à l'air libre.
8. Ne pas laisser le cordon pendre au bord d'une table ou d'un plan de travail, ni entrer en contact avec des surfaces chaudes.
9. Ne pas mettre l'appareil sur ou à proximité d'une plaque à gaz ou électrique, ni dans un four chaud.
10. La lame est TRÈS COUPANTE. Manipuler avec précaution.
11. Lorsque vous mixez des liquides, particulièrement s'il s'agit de liquides chauds, utiliser un grand récipient afin d'éviter les risques de débordement ou de brûlure.

## GARDER CES INSTRUCTIONS

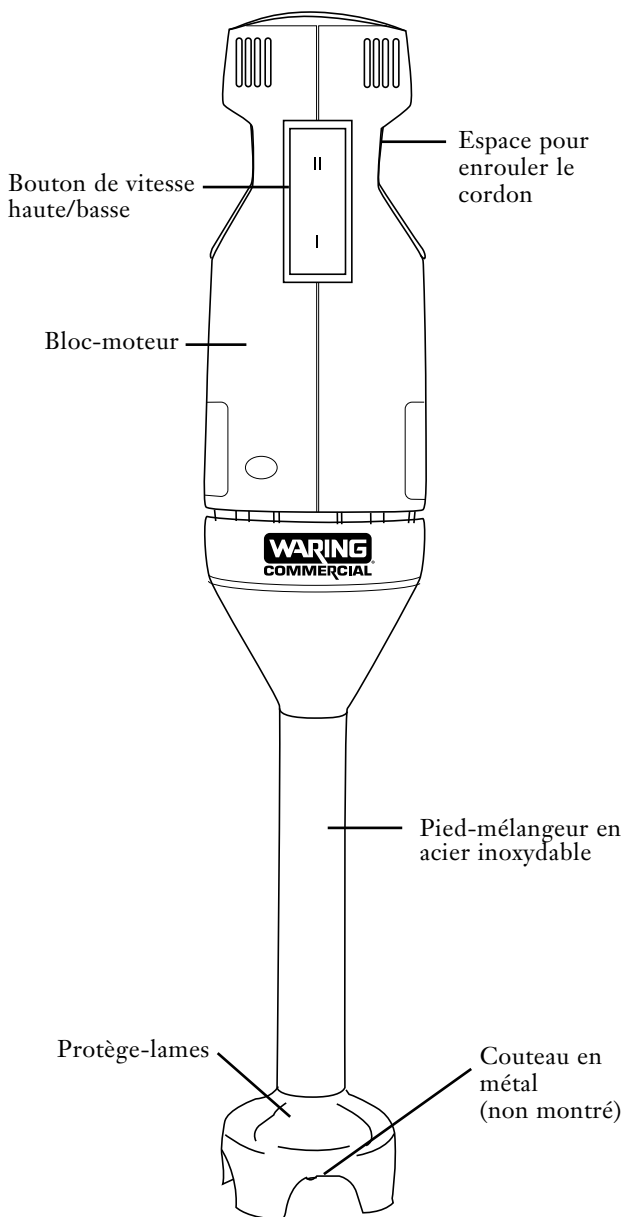
---

# INSTRUCTIONS DE MISE À LA TERRE

Pour votre protection, cet appareil est équipé d'une fiche à trois broches. Cette fiche doit être branchée dans une prise de terre correctement configurée (Fig. 1). Un adaptateur temporaire (Fig. 2) peut être utilisé pour brancher l'appareil dans une prise polarisée jusqu'à ce que vous fassiez installer une prise de terre adéquate par un électricien. La languette de l'adaptateur doit être mise à la terre, en la fixant à un boîtier de raccordement (Fig. 3) à l'aide d'une vis en métal.



# PIÈCES





---

# AVANT DE COMMENCER

**REMARQUE : Toujours débrancher l'appareil avant de nettoyer le couteau.**

Il est conseillé de nettoyer l'appareil à l'aide d'un linge humide avant de l'utiliser pour la première fois. Rincer le couteau sous l'eau du robinet. Bien sécher avec un linge doux et absorbant. Lire attentivement les instructions avant d'utiliser l'appareil.

## MODE D'EMPLOI DU MIXER PLONGEANT QUIK STIK® DE WARING®

**REMARQUE : Débrancher l'appareil après chaque utilisation.  
Garder l'appareil hors de portée des enfants.**

- Afin d'éviter les éclaboussures, veiller à ne pas retirer le couteau du liquide pendant le fonctionnement.
- Utiliser l'appareil pour préparer des sauces à salade, battre des œufs, fouetter de la crème ou mixer des soupes ou des sauces.
- Utiliser la vitesse haute (HI) pour mixer les ingrédients liquides, en prenant soin de maintenir le couteau au fond du récipient pour éviter les éclaboussures.
- Quand une recette inclut de la glace, utiliser de la glace pilée au lieu de glaçons pour obtenir de meilleurs résultats.

**REMARQUE : Suivre les instructions suivantes si des aliments restent coincés entre le couteau et le protège-lames.**

1. Éteindre et débrancher l'appareil.
2. Déloger les aliments coincés avec précaution à l'aide d'une spatule. Faire très attention. La lame est très coupante. **NE PAS DÉLOGER LES ALIMENTS COINCÉS AVEC LES DOIGTS.**
3. Une fois les aliments délogés, rebrancher l'appareil et continuer à mixer.

## NETTOYAGE ET ENTRETIEN

**NETTOYER ET SÉCHER L'APPAREIL, SELON LES INSTRUCTIONS SUIVANTES, APRÈS CHAQUE UTILISATION.**

### Applications alimentaires

- Nettoyer, rincer, désinfecter et sécher les éléments en acier inoxydable de l'appareil avant de l'utiliser pour la première fois et après chaque utilisation, à moins que vous ne le réutilisez dans l'heure qui suit.

- Nettoyer et désinfecter le socle-moteur avant d'utiliser l'appareil pour la première fois et après chaque utilisation.
- Nous recommandons l'utilisation d'une solution de nettoyage à base de détergent non moussant et d'une solution désinfectante à base de chlore, avec une concentration minimum de 100 ppm.

Vous pouvez utiliser les solutions suivantes ou leur équivalent :

SOLUTION	PRODUIT	PROPORTIONS	TEMPÉRATURE
Nettoyage	Diversey Wyandotte Diversol BX/A ou CX/A	4 c. à soupe/3,8 L	Chaude 46°C (115°F)
Rinçage		Eau claire	Tiède 35°C (95°F)
Désinfection	Eau de javel	1 c. à soupe/3,8 L	Froide 10–21°C (50–70°F)

- Le nettoyage régulier de l'appareil prolongera sa durée de vie.

#### **Nettoyage et désinfection:**

1. Rincer l'intérieur et l'extérieur des éléments en acier inoxydable sous l'eau du robinet. Nettoyer l'intérieur et l'extérieur des éléments en acier inoxydable à l'aide d'une brosse pour déloger les résidus.
2. Essuyer le bloc-moteur et les éléments en acier inoxydable à l'aide d'un linge doux ou d'une éponge imprégnée de solution de nettoyage.
3. Plonger les  $\frac{3}{4}$  du pied-mélangeur en acier inoxydable dans la solution de nettoyage et mettre l'appareil en marche. Faire fonctionner à pleine vitesse pendant 2 minutes.
4. Répéter les étapes 2 et 3 avec de l'eau claire.

#### **REMARQUE – IMPORTANT**

**AFIN D'ÉVITER LES RISQUES DE BRÛLURE, LA TEMPÉRATURE DE LA SOLUTION DE NETTOYAGE ET DE L'EAU DE RINÇAGE NE DEVRAIT PAS DÉPASSER 46°C (115°F).**

5. Essuyer le bloc-moteur et les éléments en acier inoxydable à l'aide d'un linge propre ou d'une éponge imprégnée de solution désinfectante.
6. Plonger les  $\frac{3}{4}$  du pied-mélangeur en acier inoxydable dans la solution désinfectante et mettre l'appareil en marche. Faire fonctionner à pleine vitesse pendant 2 minutes.
7. **NE PAS RINCER L'APPAREIL APRÈS L'AVOIR DÉSINFECTÉ.**  
Laisser sécher à l'air libre avant de l'utiliser à nouveau.

---

## REMARQUE

**NE PAS PLONGER LE BLOC-MOTEUR DANS LA SOLUTION DE NETTOYAGE, L'EAU OU LA SOLUTION DÉSINFECTANTE. BIEN ESSORER LE CHIFFON OU L'ÉPONGE POUR ÉVITER QUE LE LIQUIDE NE PÉNÈTRE DANS LE BOÎTIER.**

## **GARANTIE – GARANTIE LIMITÉE D'UN AN**

Waring garantit tout nouveau appareil Waring® Commercial contre tout vice de matière ou de fabrication pendant une période de un an suivant sa date d'achat, à condition qu'il ait été utilisé uniquement avec des produits alimentaires, des liquides non-abrasifs (autres que des détergents) et des semi-liquides non-abrasifs, à condition que l'appareil n'ait pas été soumis à des charges excédant sa capacité maximale.

Au titre de cette garantie, Waring Commercial réparera ou remplacera toute pièce nous paraissant afficher un vice de matière ou de fabrication. Pour un service au titre de cette garantie, envoyez l'appareil, port payé, à l'adresse suivante ou amenez-le à un centre de réparation agréé : Waring Service Center, 314 Ella T. Grasso Ave., Torrington, CT 06790..

Cette garantie a) n'est pas valable si l'appareil est endommagé, cassé, détérioré ou s'il affiche un vice ou défaut résultant de l'utilisation, de l'entretien ou de la réparation par des personnes non autorisées, ou consécutif à l'usage abusif ou inapproprié, à la surcharge ou à la modification de l'appareil ; b) ne couvre aucun dommage accessoire ou indirect.

Cette garantie vous accorde des droits particuliers et vous pouvez également bénéficier d'autres droits qui varient d'un État à l'autre. Certaines des exclusions ou limites énoncées ci-dessus peuvent donc ne pas s'appliquer dans votre cas.

AVERTISSEMENT - Brancher cet appareil sur Courant Continu (C.C.) annulera la garantie.

## **SERVICE APRÈS-VENTE**

Afin de faire réparer ou de remplacer cet appareil aux États-Unis ou au Canada, contactez :

Waring Service Center • 314 Ella T. Grasso Ave. Torrington, CT 06790

Tél. : 1-800-492-7464 • Fax : (860) 496-9017

ou bien adressez-vous au service après-vente le plus proche.

Les pièces détachées pour réparations "hors garantie" sont également disponibles à l'adresse ci-dessus.

**Remarque :** Si l'appareil est utilisé pour le traitement de matériaux biologiquement actifs, il sera nécessaire d'en stériliser les pièces avant de l'expédier à un de nos centres de service. Les pièces stérilisées doivent être clairement identifiées au moyen d'une étiquette et d'une déclaration jointe. Waring se réserve le droit de ne pas accepter les pièces, à moins qu'elles ne soient identifiées de cette manière.

# SERVICE

Should service on this product in USA or Canada be required at any time, call or write to:

Waring Service Center • 314 Ella T. Grasso Ave. • Torrington, CT 06790

Tel: 1-800-492-7464 • FAX (860) 496-9017

or Nearest Authorized Service Center

Replacement parts for Waring Out of Warranty repairs are obtainable at the above address.

Note: If your application involves the processing of biologically active materials, any items returned for service must be sterilized before being shipped. Such items must be clearly identified as having been sterilized, both by a tag on the item itself and by a statement in the accompanying correspondence. Waring will not accept delivery of any returns unless they are so identified.

Any trademarks or service marks of third parties herein are the trademarks or service marks of their respective owners.

Todas marcas registradas o marcas de comercio mencionadas en ésta pertenecen a sus titulares respectivos.

Toutes marques déposées ou marques de commerce ci-incluses appartiennent à leurs propriétaires respectifs.

©2012 Waring Commercial Products

314 Ella T. Grasso Ave

Torrington, CT 06790

[www.waringcommercialproducts.com](http://www.waringcommercialproducts.com)



12WC130434

IB-11348